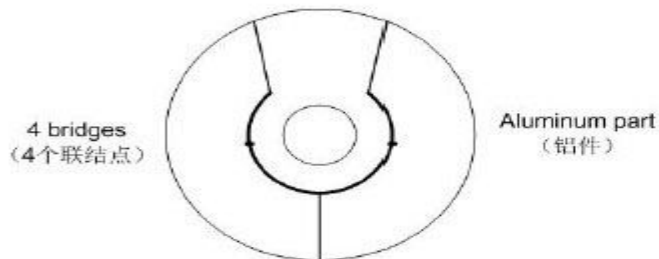
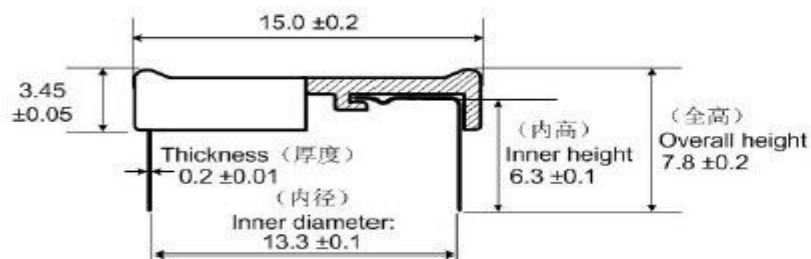


Aluminum Plastic Cap

铝塑盖规格说明

产品代码: LSSP1363

图纸:



包装参数 (Package):

内袋 (Inner package): PE袋 (PE bag)

外包装 (Out package): 五层高强度瓦楞纸箱 (Carton package)

每箱数量 (Q'ty/Carton): 10000PCS

纸箱尺寸 (Carton size): 400*315*215mm

净重 (Net Weight): 3.8kg/CTN

毛重 (Gross Weight): 4.6kg/CTN

质量控制系统:

1. 在 10 万级净化车间生产。
2. 用纯净水和超声波清洗烘干机对铝盖进行清洗，彻底清除铝屑和油污。
3. 生产过程中全检，入库前抽检。
4. 拥有国家标准要求的全部检测仪器。
5. 产品符合 ISO 国际标准和国家标准，行业标准。

产能: 300,000 个/天。

最小订单量: 100,000 个。

塑料件颜色: 根据样品确定，或根据潘通色卡中的色号确定。

特殊产品: 承接。

贴标加工: 承接。

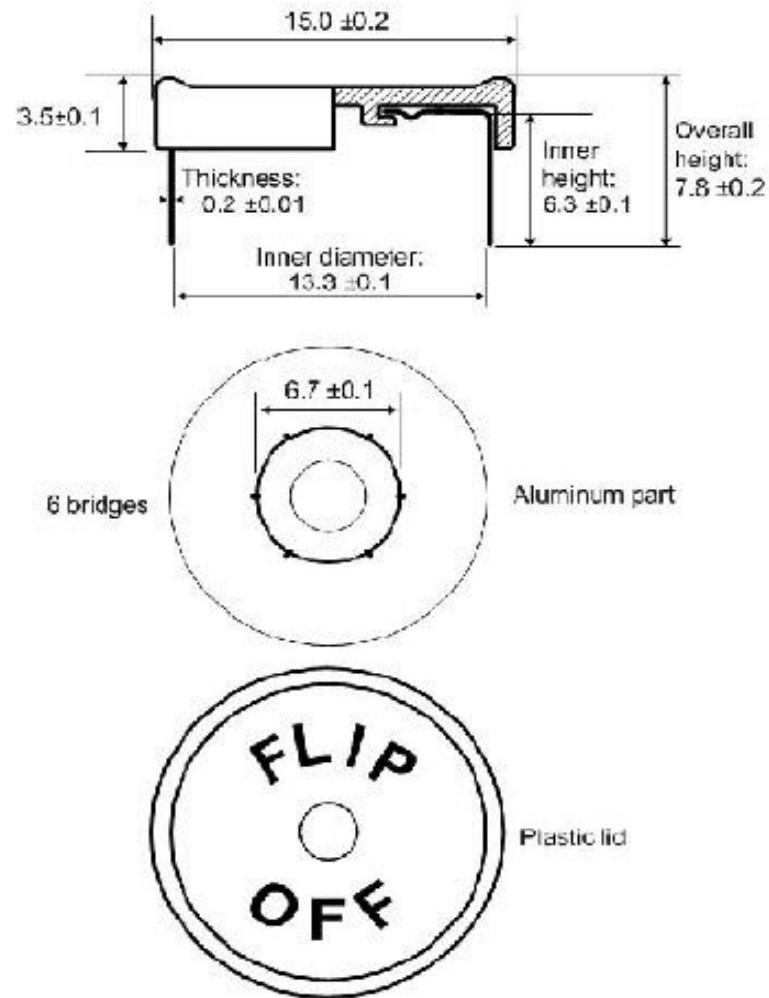
产品实物照片:



铝塑盖规格说明

产品代码: LSTF1363

图纸:



包装参数 (Package):

内袋 (Inner package): PE袋 (PE bag)

外包装 (Out package): 五层高强度瓦楞纸箱 (Carton package)

每箱数量 (Q'ty/Carton): 10000PCS

纸箱尺寸 (Carton size): 400*315*215mm

净重 (Net Weight): 3.8kg/CTN

毛重 (Gross Weight): 4.6kg/CTN

质量控制系统:

1. 在 10 万级净化车间生产。
2. 用纯净水和超声波清洗烘干机对铝盖进行清洗，彻底清除铝屑和油污。
3. 生产过程中全检，入库前抽检。
4. 拥有国家标准要求的全部检测仪器。
5. 产品符合 ISO 国际标准和国家标准，行业标准。

产能: 300,000 个/天。

最小订单量: 100,000 个。

塑料件颜色: 根据样品确定，或根据潘通色卡中的色号确定。

特殊产品: 承接。

贴标加工: 承接

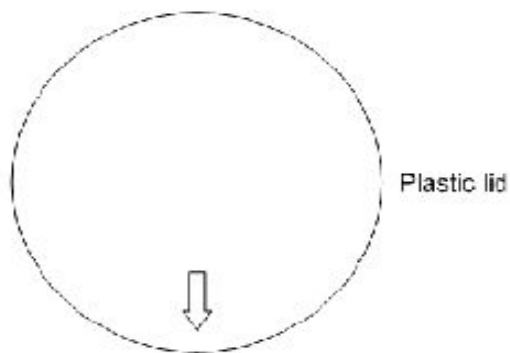
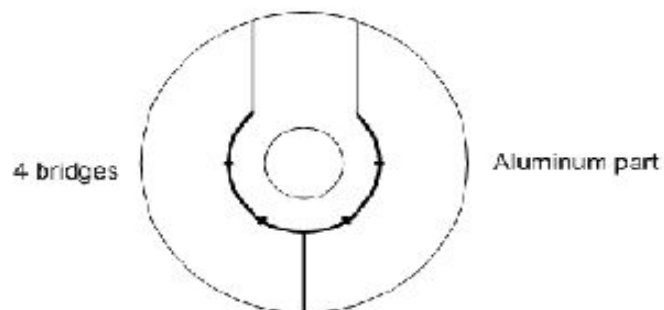
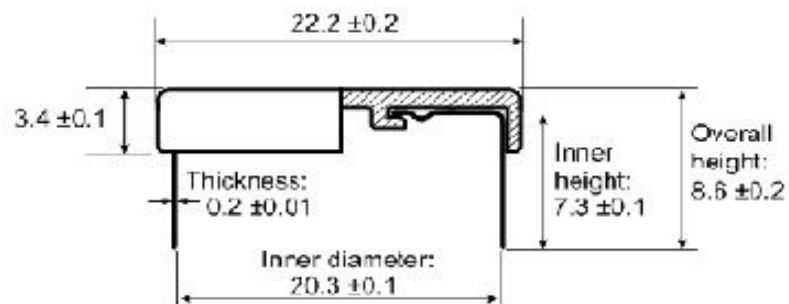
Photo:



铝塑盖规格说明

产品代码: **LSSP2073**

图纸:



包装参数 (Package):

内袋 (Inner package): PE袋 (PE bag)

外包装 (Out package): 五层高强度瓦楞纸箱 (Carton package)

每箱数量 (Q'ty/Carton): 10000PCS

纸箱尺寸 (Carton size): 425*335*380mm

净重 (Net Weight): 7.4kg/CTN

毛重 (Gross Weight): 8.2kg/CTN

质量控制系统:

1. 在 10 万级净化车间生产。
2. 用纯净水和超声波清洗烘干机对铝盖进行清洗，彻底清除铝屑和油污。
3. 生产过程中全检，入库前抽检。
4. 拥有国家标准要求的全部检测仪器。
5. 产品符合 ISO 国际标准和国家标准，行业标准。

产能: 300,000 个/天。

最小订单量: 100,000 个。

塑料件颜色: 根据样品确定，或根据潘通色卡中的色号确定。

特殊产品: 承接。

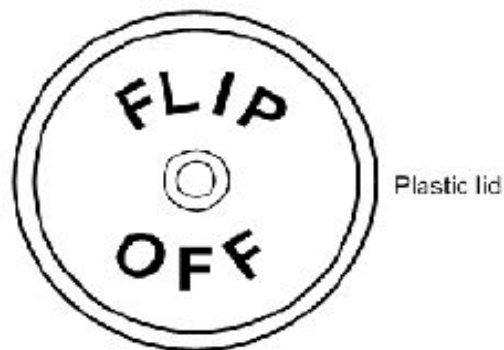
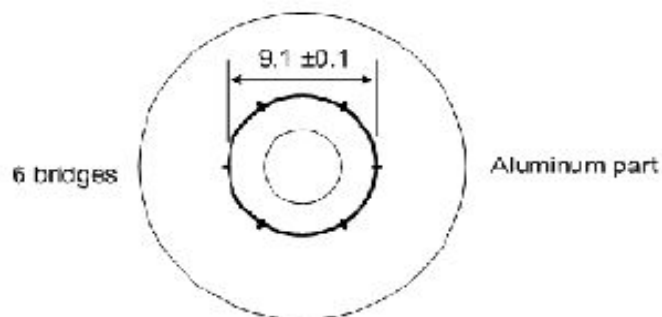
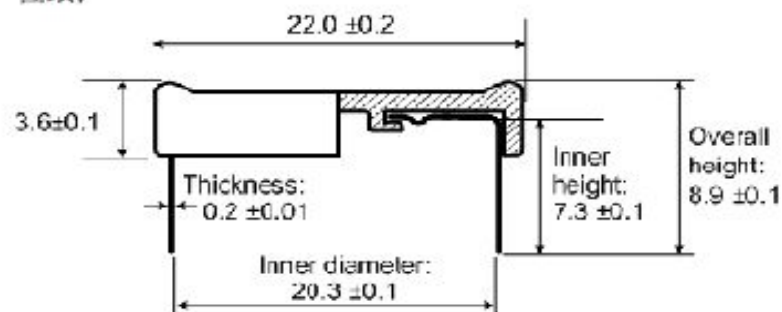
贴标加工: 承接。

Photo:



产品代码: LSTF2073

图纸:



铝塑盖规格说明

包装参数 (Package):

内袋 (Inner package): PE袋 (PE bag)

外包装 (Out package): 五层高强度瓦楞纸箱 (Carton package)

每箱数量 (Q'ty/Carton): 10000PCS

纸箱尺寸 (Carton size): 425*335*380mm

净重 (Net Weight): 7.4kg/CTN

毛重 (Gross Weight): 8.2kg/CTN

质量控制系统:

1. 在 10 万级净化车间生产。
2. 用纯净水和超声波清洗烘干机对铝盖进行清洗, 彻底清除铝屑和油污。
3. 生产过程中全检, 入库前抽检。
4. 拥有国家标准要求的全部检测仪器。
5. 产品符合 ISO 国际标准和国家标准, 行业标准。

产能: 300,000 个/天。

最小订单量: 100,000 个。

塑料件颜色: 根据样品确定, 或根据潘通色卡中的色号确定。

特殊产品: 承接。

贴标加工: 承接。

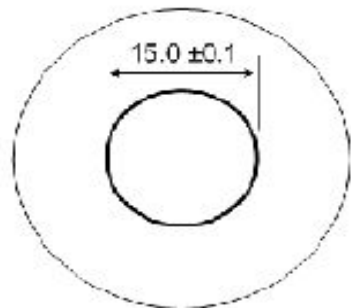
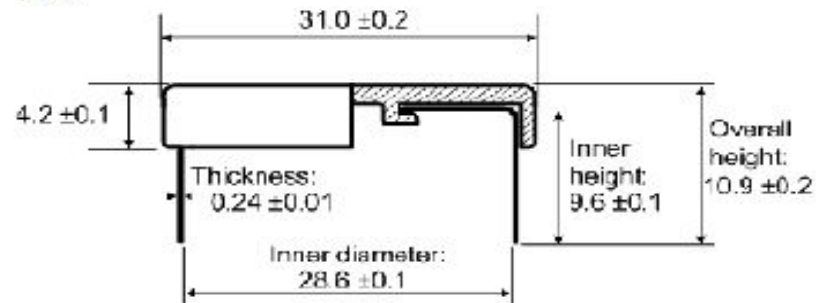
Photo:



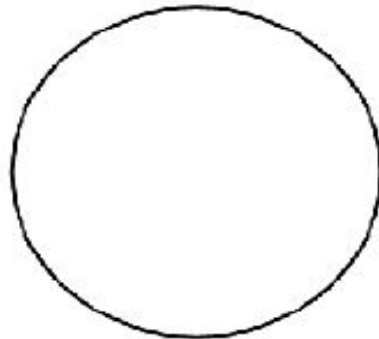
铝塑盖规格说明

产品代码: **LSPM2896**

图纸:



Aluminum part



包装参数 (Package):

内袋 (Inner package): PE袋 (PE bag)

外包装 (Out package): 五层高强度瓦楞纸箱 (Carton package)

每箱数量 (Q'ty/Carton): 10000PCS

纸箱尺寸 (Carton size): 460*370*360mm

净重 (Net Weight): 3.8kg/CTN

毛重 (Gross Weight): 4.4kg/CTN

质量控制系统:

1. 在 10 万级净化车间生产。
2. 用纯净水和超声波清洗烘干机对铝盖进行清洗，彻底清除铝屑和油污。
3. 生产过程中全检，入库前抽检。
4. 拥有国家标准要求的全部检测仪器。
5. 产品符合 ISO 国际标准和国家标准，行业标准。

产能: 300,000 个/天。

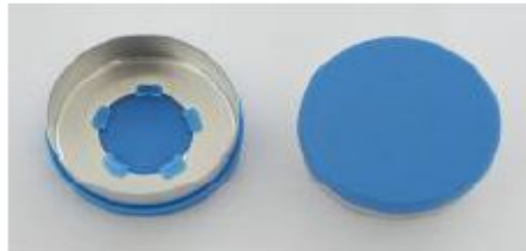
最小订单量: 100,000 个。

塑料件颜色: 根据样品确定，或根据潘通色卡中的色号确定。

特殊产品: 承接。

贴标加工: 承接。

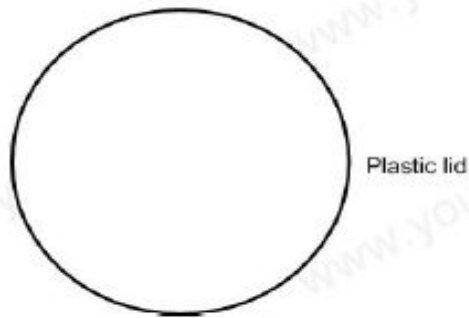
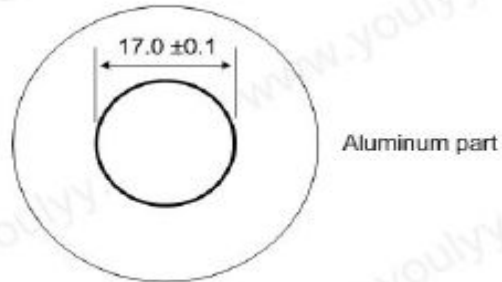
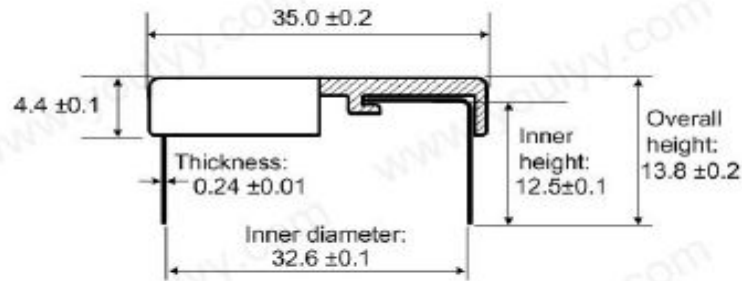
Photo:



铝塑盖规格说明

产品代码: LSPM32125

图纸:



包装参数 (Package):

内袋 (Inner package): PE袋 (PE bag)

外包装 (Out package): 五层高强度瓦楞纸箱 (Carton package)

每箱数量 (Q'ty/Carton): 3000PCS

纸箱尺寸 (Carton size): 450*370*380mm

净重 (Net Weight): 6.6kg/CTN

毛重 (Gross Weight): 7.5kg/CTN

质量控制系统:

1. 在 10 万级净化车间生产。
2. 用纯净水和超声波清洗烘干机对铝盖进行清洗，彻底清除铝屑和油污。
3. 生产过程中全检，入库前抽检。
4. 拥有国家标准要求的全部检测仪器。
5. 产品符合 ISO 国际标准和国家标准，行业标准。

产能: 300,000 个/天。

最小订单量: 100,000 个。

塑料件颜色: 根据样品确定，或根据潘通色卡中的色号确定。

特殊产品: 承接。

贴标加工: 承接。

Photo:

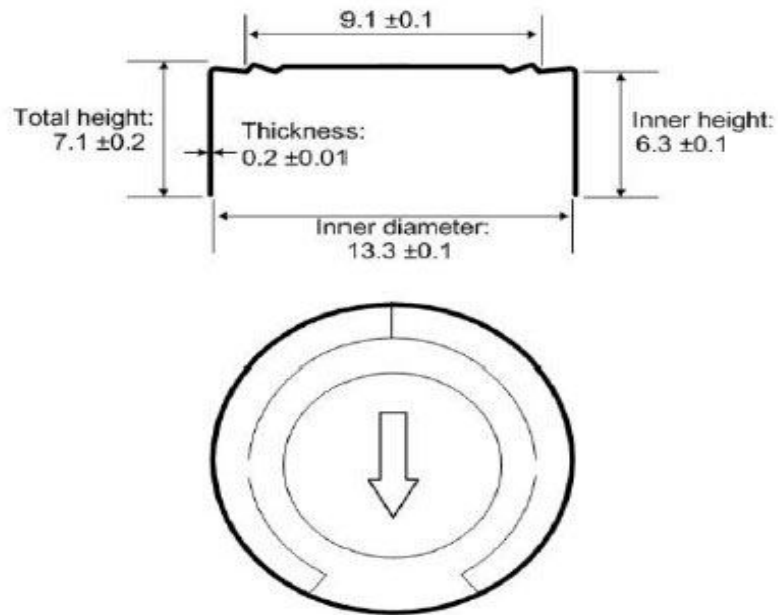


Aluminum Cap

铝盖规格说明

产品代码: LGJT1363

图纸:



包装参数 (Package):

内袋 (Inner package): PE袋 (PE bag)

外包装 (Out package): 五层高强度瓦楞纸箱 (Carton package)

每箱数量 (Q'ty/Carton): 20000PCS

纸箱尺寸 (Carton size): 400*310*260mm

净重 (Net Weight): 3.7kg/CTN

毛重 (Gross Weight): 4.7kg/CTN

质量控制系统:

1. 在 10 万级净化车间生产。
2. 用纯净水和超声波清洗烘干机对铝盖进行清洗，彻底清除铝屑和油污。
3. 生产过程中全检，入库前抽检。
4. 拥有国家标准要求的全部检测仪器。
5. 产品符合 ISO 国际标准和国家标准，行业标准。

产能: 600,000 个/天。

最小订单量: 100,000 个。

铝盖颜色: 根据样品确定，或根据潘通色卡中的色号确定。

特殊产品: 承接。

贴标加工: 承接。

产品实物照片:

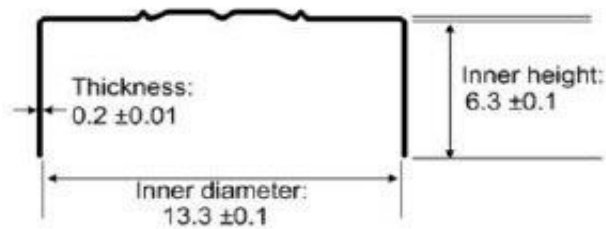


铝盖规格说明

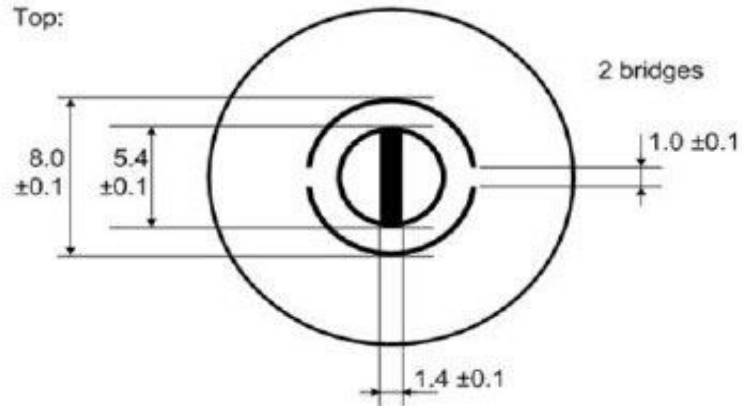
产品代码: LG2K1363

图纸:

Section:



Top:



包装参数 (Package):

内袋 (Inner package): PE袋 (PE bag)

外包装 (Out package): 五层高强度瓦楞纸箱 (Carton package)

每箱数量 (Q'ty/Carton): 20000PCS

纸箱尺寸 (Carton size): 400*310*260mm

净重 (Net Weight): 3.7kg/CTN

毛重 (Gross Weight): 4.7kg/CTN

质量控制系统:

1. 在 10 万级净化车间生产。
2. 用纯净水和超声波清洗烘干机对铝盖进行清洗, 彻底清除铝屑和油污。
3. 生产过程中全检, 入库前抽检。
4. 拥有国家标准要求的全部检测仪器。
5. 产品符合 ISO 国际标准和国家标准, 行业标准。

产能: 600,000 个/天。

最小订单量: 100,000 个。

铝盖颜色: 根据样品确定, 或根据潘通色卡中的色号确定。

特殊产品: 承接。

贴标加工: 承接。

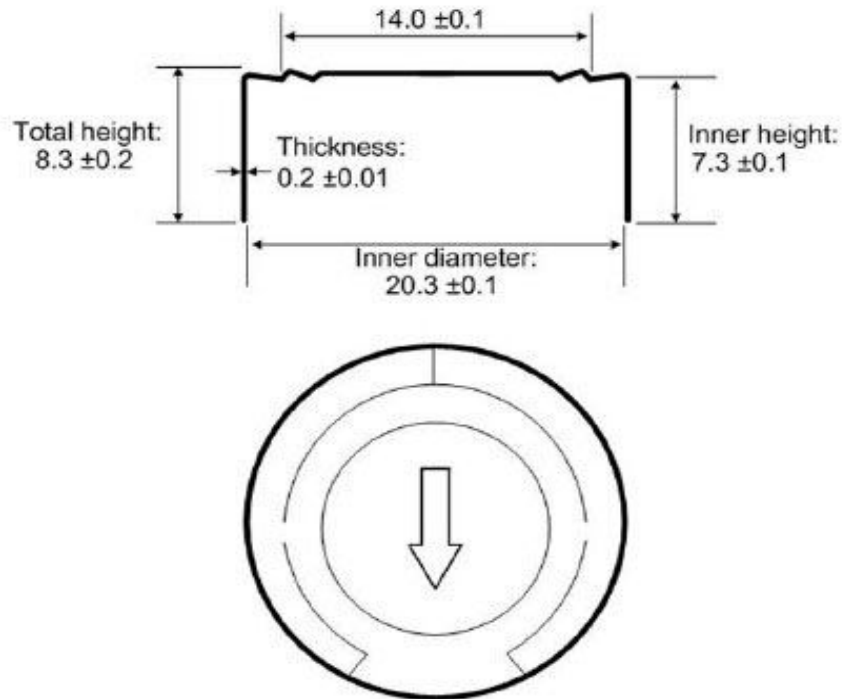
产品实物照片:



铝盖规格说明

产品代码: LGJT2073

图纸:



包装参数 (Package):

内袋 (Inner package): PE袋 (PE bag)

外包装 (Out package): 五层高强度瓦楞纸箱 (Carton package)

每箱数量 (Q'ty/Carton): 20000PCS

纸箱尺寸 (Carton size): 470*390*390mm

净重 (Net Weight): 6.4kg/CTN

毛重 (Gross Weight): 7.2kg/CTN

质量控制系统:

1. 在 10 万级净化车间生产。
2. 用纯净水和超声波清洗烘干机对铝盖进行清洗，彻底清除铝屑和油污。
3. 生产过程中全检，入库前抽检。
4. 拥有国家标准要求的全部检测仪器。
5. 产品符合 ISO 国际标准和国家标准，行业标准。

产能: 600,000 个/天。

最小订单量: 100,000 个。

铝盖颜色: 根据样品确定，或根据潘通色卡中的色号确定。

特殊产品: 承接。

贴标加工: 承接。

产品实物照片:



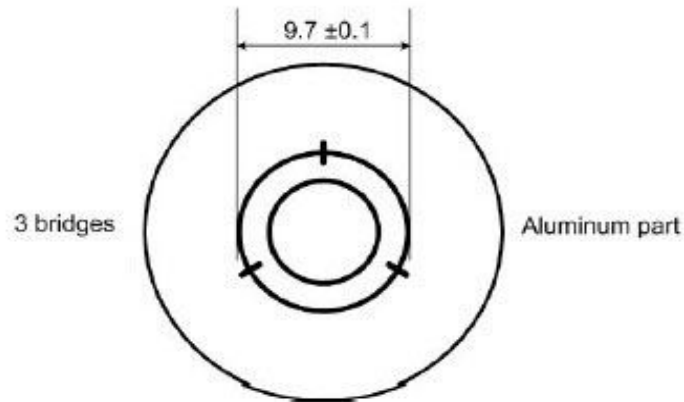
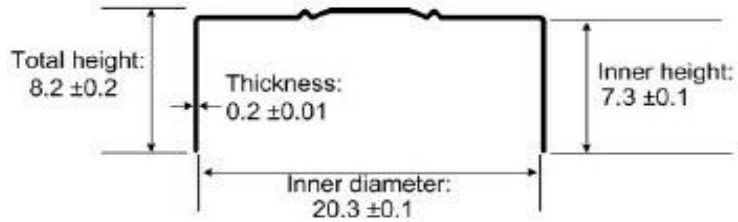
铝盖规格说明

产品代码: LG3K2073

图纸:

20mm Aluminum Cap Drawing

UNIT: mm



包装参数 (Package):

内袋 (Inner package): PE袋 (PE bag)

外包装 (Out package): 五层高强度瓦楞纸箱 (Carton package)

每箱数量 (Q'ty/Carton): 20000PCS

纸箱尺寸 (Carton size): 470*390*390mm

净重 (Net Weight): 6.4kg/CTN

毛重 (Gross Weight): 7.2kg/CTN

质量控制系统:

1. 在 10 万级净化车间生产。
2. 用纯净水和超声波清洗烘干机对铝盖进行清洗，彻底清除铝屑和油污。
3. 生产过程中全检，入库前抽检。
4. 拥有国家标准要求的全部检测仪器。
5. 产品符合 ISO 国际标准和国家标准，行业标准。

产能: 600,000 个/天。

最小订单量: 100,000 个。

铝盖颜色: 根据样品确定，或根据潘通色卡中的色号确定。

特殊产品: 承接。

贴标加工: 承接。

产品实物照片:

